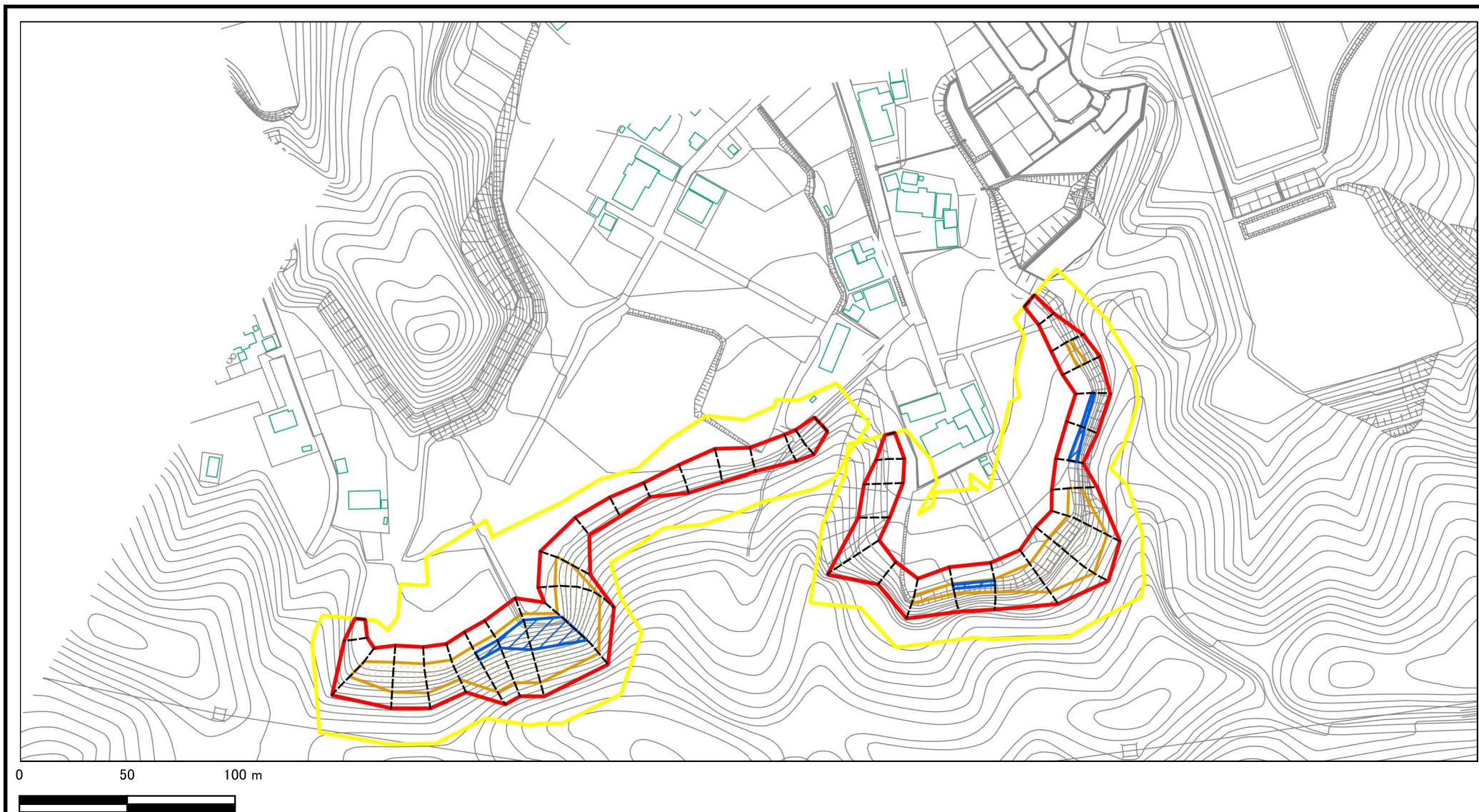
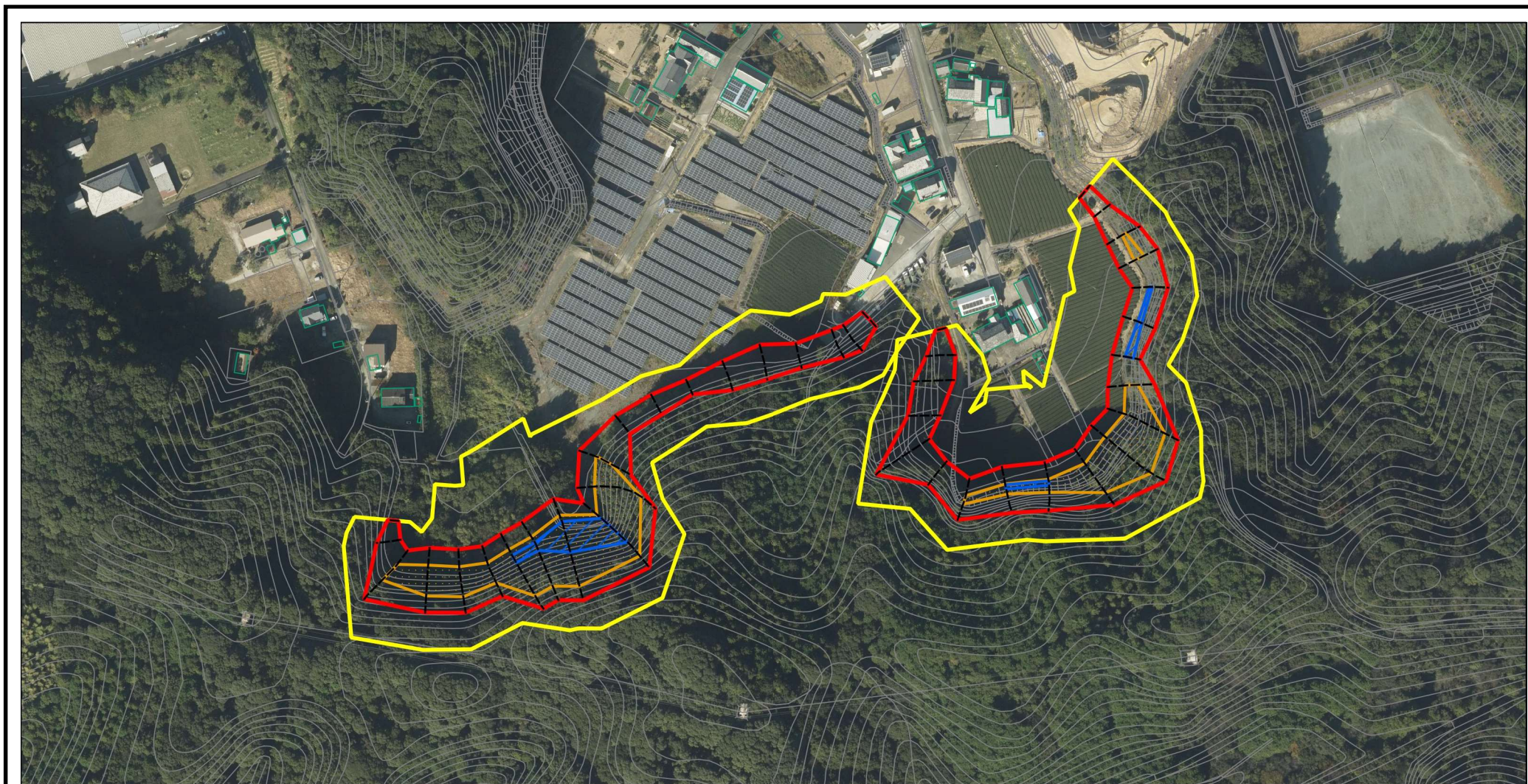


土砂災害警戒区域等の指定の公示に係る図書(その2)



| | | | | | | | |
|---------------------------------------|---|--|---------------|---------|---------|------|---------------|
| 様式-2(急) 土砂災害警戒区域・土砂災害特別警戒区域 統合図 | 土砂災害防止法施行令第二条の基準に該当する区域 | | 縮尺 1:2,500 | 自然現象の種類 | 急傾斜地の崩壊 | 箇所番号 | 109-II-3341 |
| | 土砂災害防止法施行令第三条の基準に該当する区域 | | | 告示番号 | | 箇所名 | 愛野向山C |
| | 土砂等の(移動)高さが1m以下の場合、土砂等の移動による力が100kN/m ² を超える区域 | | | 告示年月日 | | 所在地 | 静岡県袋井市愛野字向山 他 |
| | 土砂等の堆積の高さが3mを超える区域 | | | | | | |
| | それ以外の区域 | | | | | | |

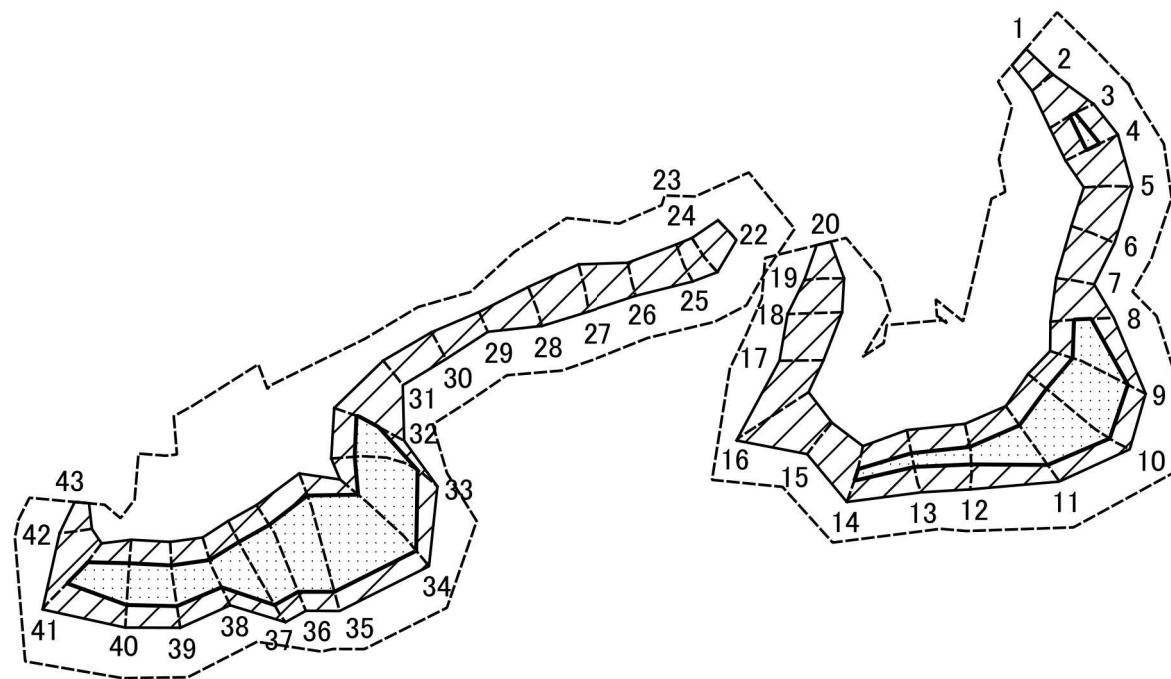
土砂災害警戒区域等の指定の公示に係る図書(その2-1)



0 50 100 m

| | | | | | | | |
|---|-------------------------|---|---|--------------------|-------|-------------|---------------|
| 様式-2-1(急) 土砂災害警戒区域・土砂災害特別警戒区域 統合図 | 土砂災害防止法施行令第二条の基準に該当する区域 | |  | 自然現象の種類 急傾斜地の崩壊 | 箇所番号 | 109-II-3341 | |
| | 土砂災害防止法施行令第三条の基準に該当する区域 | 土石等の(移動)高さが1m以下の場合、土石等の移動による力が100kN/mを超える区域 |  | | 告示番号 | 箇所名 | 愛野向山C |
| | | 土石等の堆積の高さが3mを超える区域 |  | 縮尺 1:2,500 | 告示年月日 | 所在地 | 静岡県袋井市愛野字向山 他 |
| | | それ以外の区域 |  | | | | |

土砂災害警戒区域等の指定の公示に係る図書(その2-2)

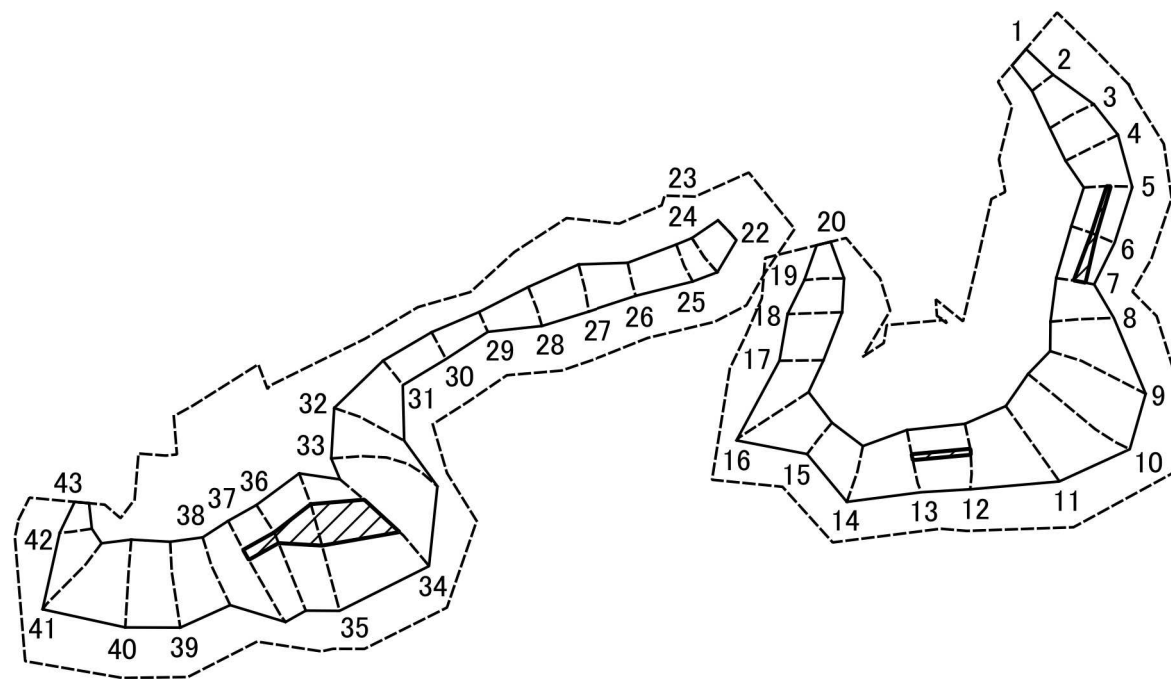


0 50 100 m

図中の数字は横断測線番号を示す

| | | | | | | | |
|---|-------------------------|--|--------------------|---------|---------|------|---------------|
| 様式-2-2(急) 統合図 土砂災害特別警戒区域の区域区分図 (急傾斜地の崩壊に伴う土石等の移動により 建築物の地上部に作用すると想定される力) | 土砂災害防止法施行令第二条の基準に該当する区域 | | N 縮尺 1:2,500 | 自然現象の種類 | 急傾斜地の崩壊 | 箇所番号 | 109-II-3341 |
| | 土砂災害防止法施行令第三条の基準に該当する区域 | | | 告示番号 | | 箇所名 | 愛野向山C |
| | それ以外の区域 | | | 告示年月日 | | 所在地 | 静岡県袋井市愛野字向山 他 |

土砂災害警戒区域等の指定の公示に係る図書(その2-3)



図中の数字は横断測線番号を示す

様式-2-3(急) 統合図

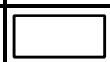
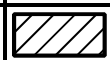
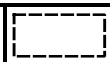
土砂災害特別警戒区域の区域区分図
(急傾斜地の崩壊に伴う土石等の堆積により
建築物の地上部に作用すると想定される力)

土砂災害防止法施行令第二条の基準に該当する区域

土砂災害防止法
施行令第三条の
基準に該当する
区域

土石等の堆積の高さが3mを超える区域

それ以外の区域



縮尺
1:2,500

自然現象
の種類

告示番号

告示年月日

急傾斜地の崩壊

箇所番号

箇所名

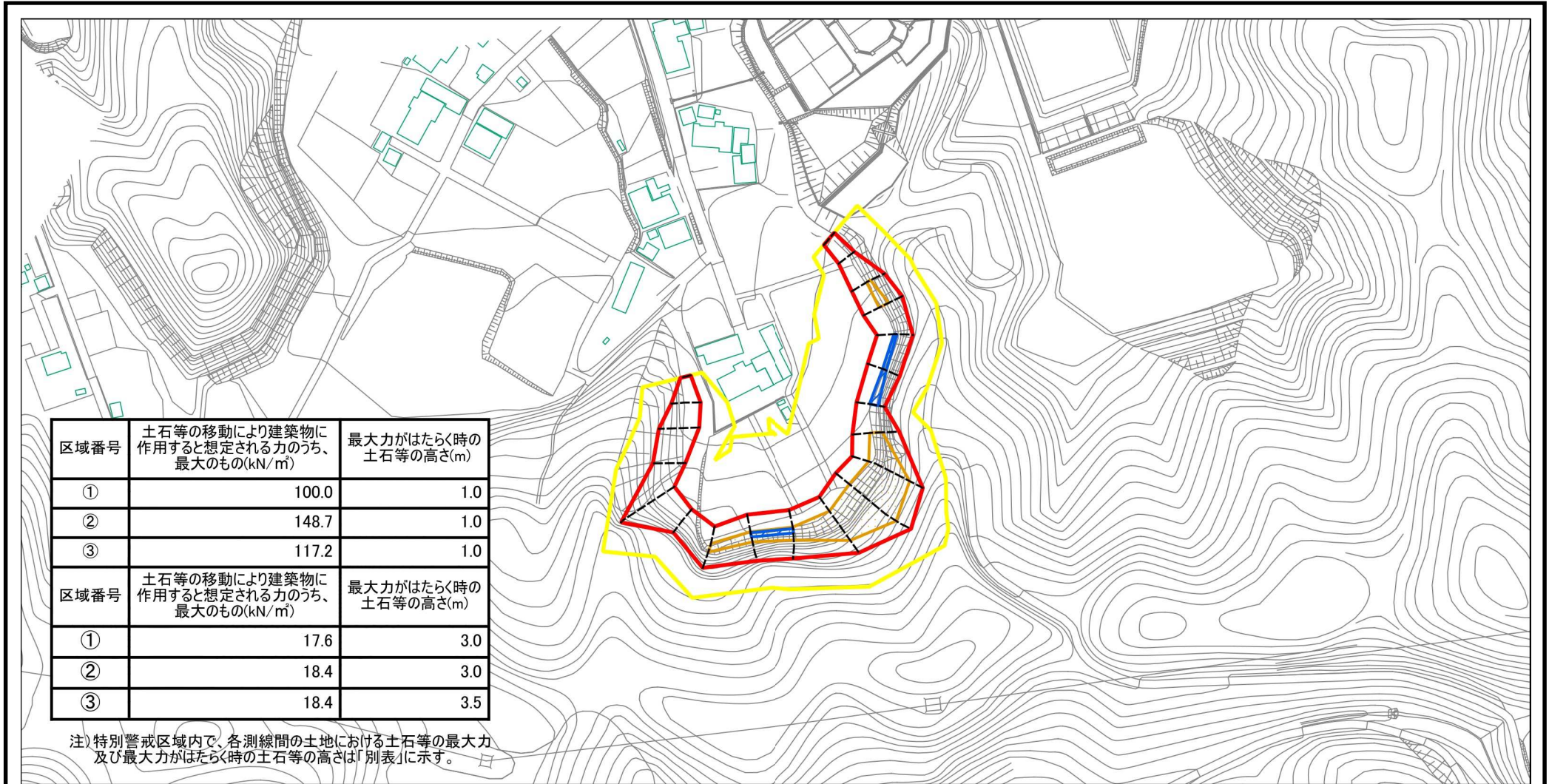
所在地

109-II-3341

愛野向山C

静岡県袋井市愛野字向山 他

土砂災害警戒区域等の指定の公示に係る図書(その2)



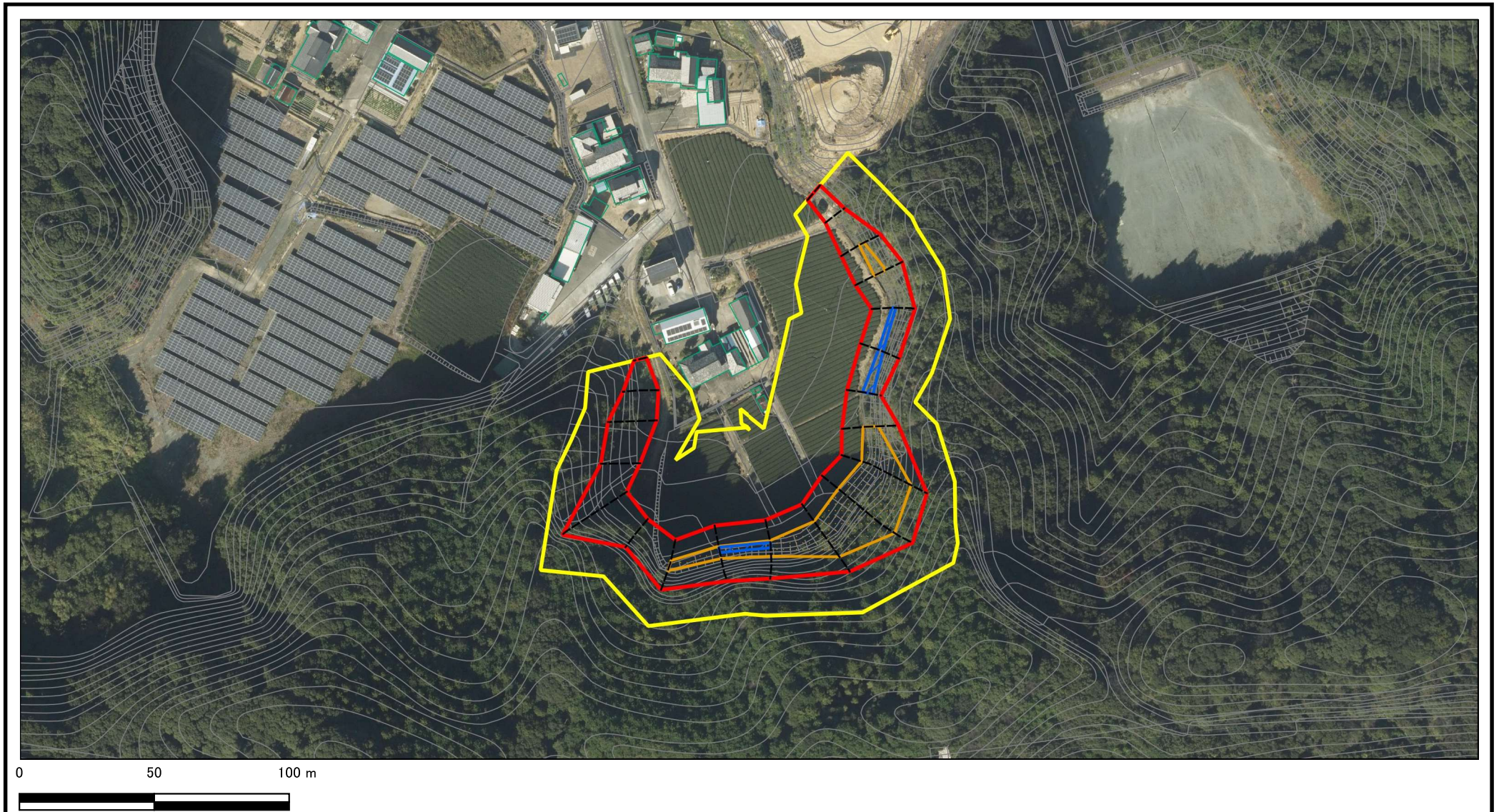
| 区域番号 | 土石等の移動により建築物に作用すると想定される力のうち、最大のもの(kN/m ²) | 最大力がはたらく時の土石等の高さ(m) |
|------|---|---------------------|
| ① | 100.0 | 1.0 |
| ② | 148.7 | 1.0 |
| ③ | 117.2 | 1.0 |
| 区域番号 | 土石等の移動により建築物に作用すると想定される力のうち、最大のもの(kN/m ²) | 最大力がはたらく時の土石等の高さ(m) |
| ① | 17.6 | 3.0 |
| ② | 18.4 | 3.0 |
| ③ | 18.4 | 3.5 |

注) 特別警戒区域内で、各測線間の土地における土石等の最大力及び最大力がはたらく時の土石等の高さは「別表」に示す。



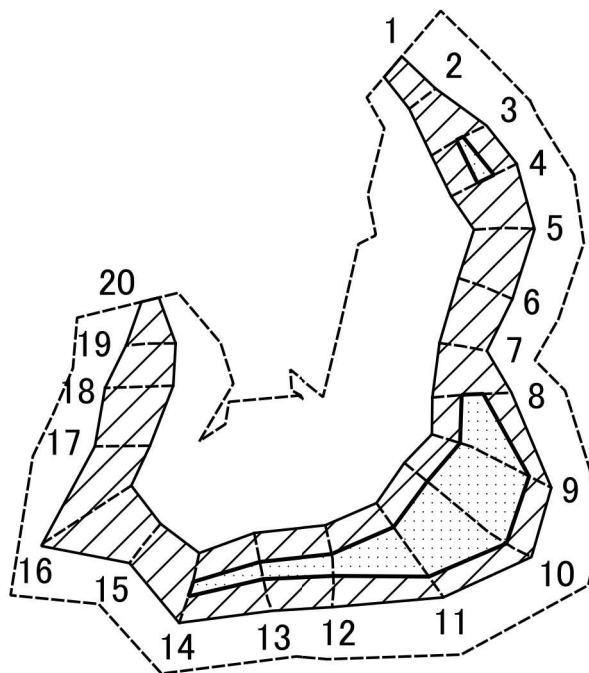
| | | | | | | | | |
|--|-------------------------|---|--|---------------|---------|---------|------|---------------|
| 様式-2(急) 土砂災害警戒区域・土砂災害特別警戒区域 区域図(その1) | 土砂災害防止法施行令第二条の基準に該当する区域 | | | 縮尺 1:2,500 | 自然現象の種類 | 急傾斜地の崩壊 | 箇所番号 | 109-II-3341-1 |
| | 土砂災害防止法施行令第三条の基準に該当する区域 | 土石等の(移動)高さが1m以下の場合、土石等の移動による力が100kN/m ² を超える区域 | | | 告示番号 | | 箇所名 | 愛野向山C |
| | | 土石等の堆積の高さが3mを超える区域 | | | 告示年月日 | | 所在地 | 静岡県袋井市愛野字向山 他 |
| | | それ以外の区域 | | | | | | |

土砂災害警戒区域等の指定の公示に係る図書(その2-1)



| | | | | | | | |
|--|---|--|---------------|---------|---------|------|---------------|
| 様式-2-1(急) 土砂災害警戒区域・土砂災害特別警戒区域 区域図(その2) | 土砂災害防止法施行令第二条の基準に該当する区域 | | 縮尺 1:2,000 | 自然現象の種類 | 急傾斜地の崩壊 | 箇所番号 | 109-II-3341-1 |
| | 土砂災害防止法施行令第三条の基準に該当する区域 | | | 告示番号 | | 箇所名 | 愛野向山C |
| | 土砂等の(移動)高さが1m以下の場合、土砂等の移動による力が100kN/mを超える区域 | | | 告示年月日 | | 所在地 | 静岡県袋井市愛野字向山 他 |
| | 土砂等の堆積の高さが3mを超える区域 | | | | | | |
| | それ以外の区域 | | | | | | |

土砂災害警戒区域等の指定の公示に係る図書(その2-2)



図中の数字は横断測線番号を示す

様式-2-2(急)

土砂災害特別警戒区域の区域区分図
(急傾斜地の崩壊に伴う土石等の移動により
建築物の地上部に作用すると想定される力)

| | | |
|-------------------------------------|---|--|
| 土砂災害防止法施行令第二条の基準に該当する区域 | | |
| 土砂災害防止法 施行令第三条の 基準に該当する 区域 | 土石等の(移動)高さが1m以下の場合、 土石等の移動による力が100kN/m ² を超える区域 | |
| | それ以外の区域 | |

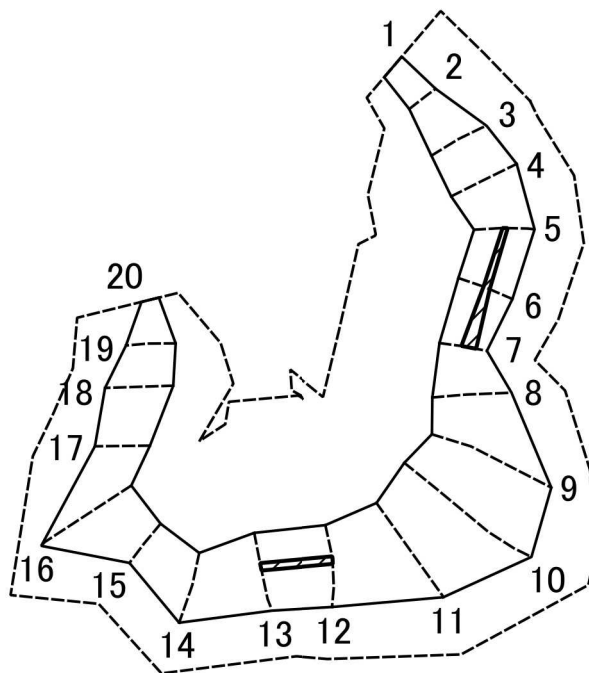


縮尺

1:2,000

| | | | |
|-------------|---------|------|---------------|
| 自然現象 の種類 | 急傾斜地の崩壊 | 箇所番号 | 109-II-3341-1 |
| 告示番号 | | 箇所名 | 愛野向山C |
| 告示年月日 | | 所在地 | 静岡県袋井市愛野字向山 他 |

土砂災害警戒区域等の指定の公示に係る図書(その2-3)



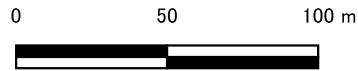
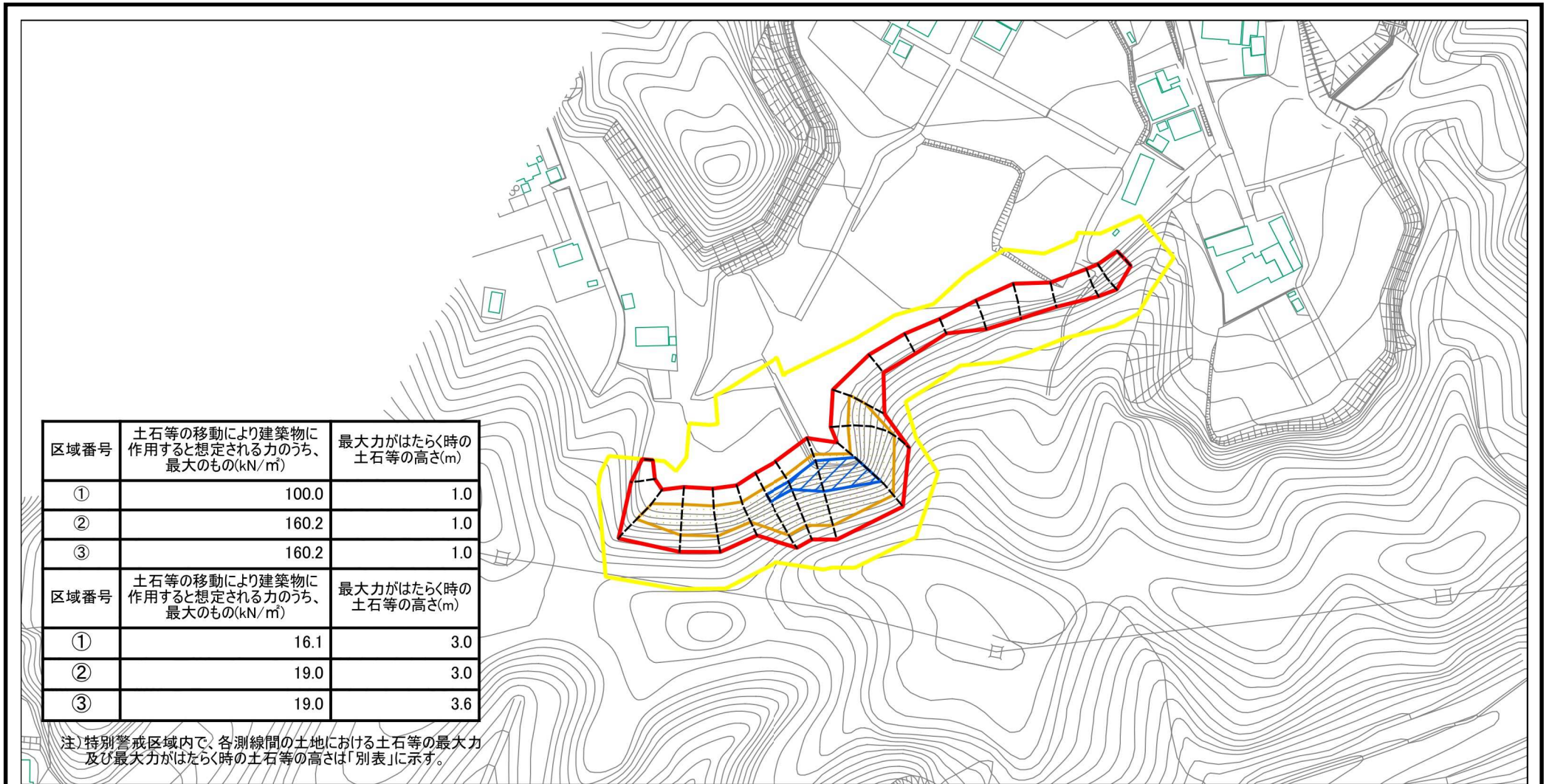
0 50 100 m



図中の数字は横断測線番号を示す

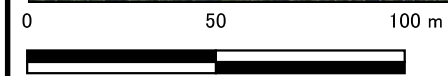
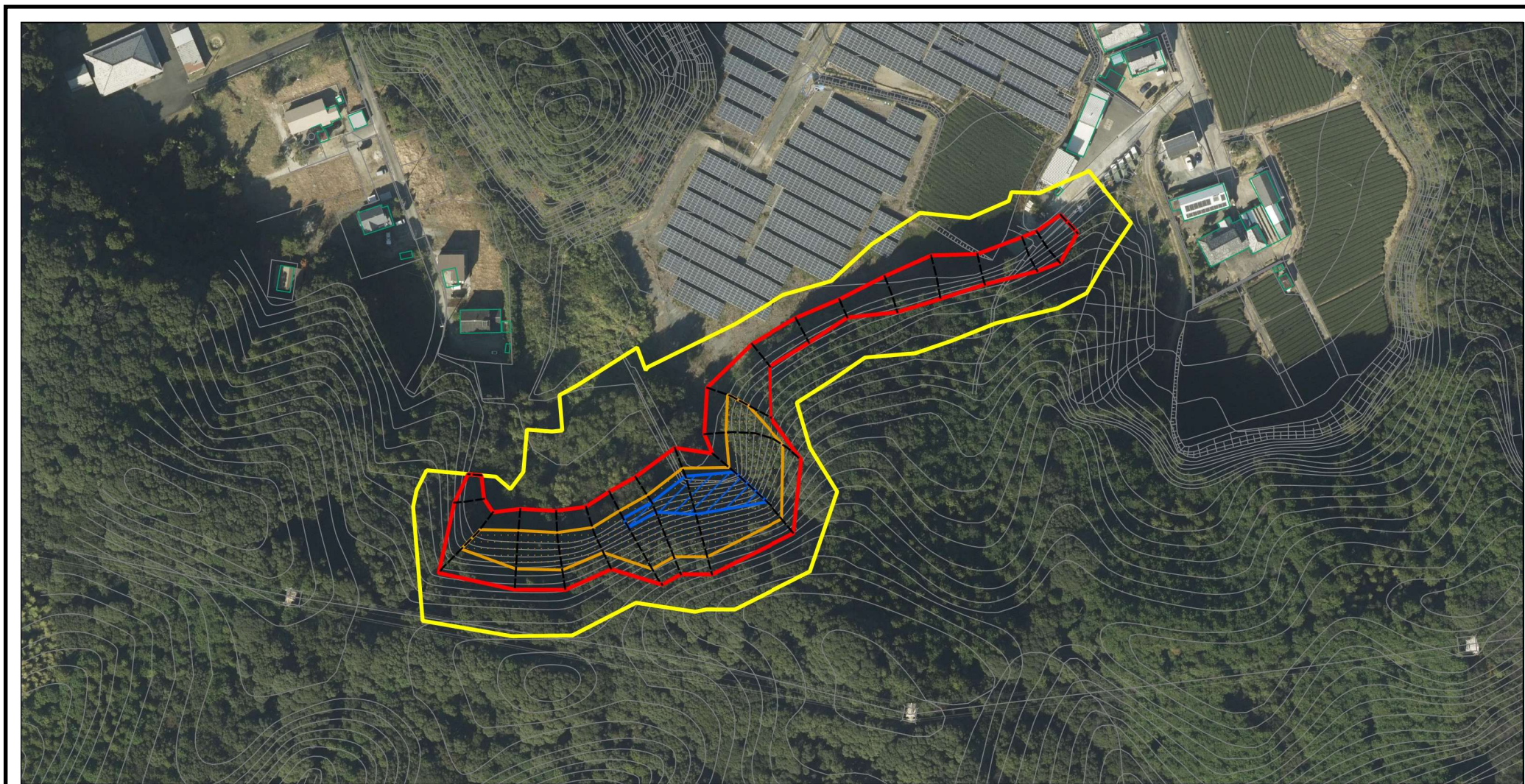
| | | | | | | | |
|---|-------------------------|--|---------------|---------|---------|------|---------------|
| 様式-2-3(急) 土砂災害特別警戒区域の区域区分図 (急傾斜地の崩壊に伴う土石等の堆積により 建築物の地上部に作用すると想定される力) | 土砂災害防止法施行令第二条の基準に該当する区域 | | 縮尺 1:2,000 | 自然現象の種類 | 急傾斜地の崩壊 | 箇所番号 | 109-II-3341-1 |
| | 土砂災害防止法施行令第三条の基準に該当する区域 | | | 告示番号 | | 箇所名 | 愛野向山C |
| | それ以外の区域 | | | 告示年月日 | | 所在地 | 静岡県袋井市愛野字向山 他 |

土砂災害警戒区域等の指定の公示に係る図書(その2)



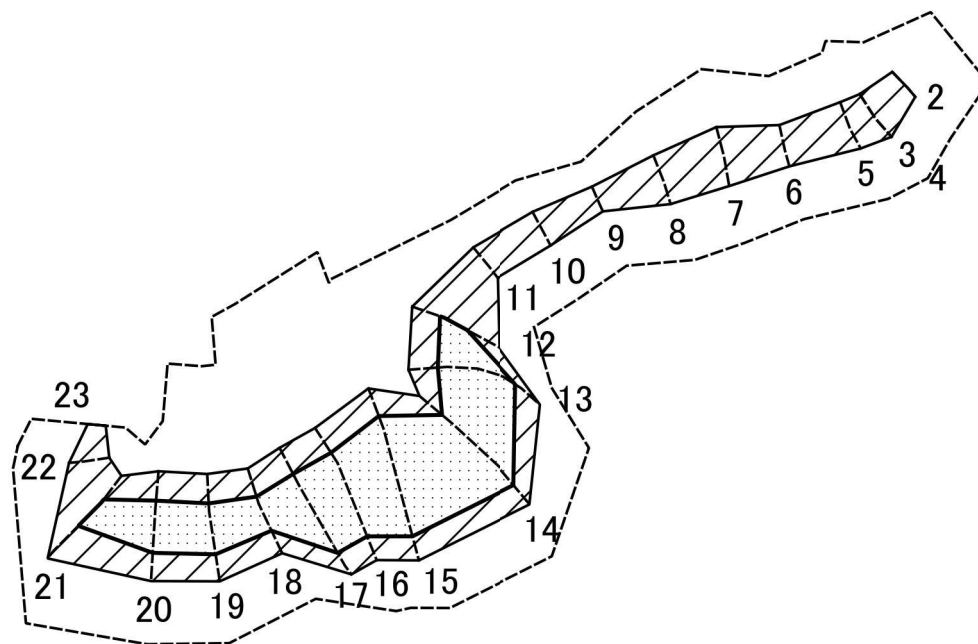
| | | | | | | | | |
|--|-------------------------|---|--|--------------------|---------|---------|------|---------------|
| 様式-2(急) 土砂災害警戒区域・土砂災害特別警戒区域 区域図(その1) | 土砂災害防止法施行令第二条の基準に該当する区域 | | | N 縮尺 1:2,500 | 自然現象の種類 | 急傾斜地の崩壊 | 箇所番号 | 109-II-3341-2 |
| | 土砂災害防止法施行令第三条の基準に該当する区域 | 土石等の(移動)高さが1m以下の場合、土石等の移動による力が100kN/m ² を超える区域 | | | 告示番号 | | 箇所名 | 愛野向山C |
| | | 土石等の堆積の高さが3mを超える区域 | | | 告示年月日 | | 所在地 | 静岡県袋井市愛野字向山 他 |
| | | それ以外の区域 | | | | | | |

土砂災害警戒区域等の指定の公示に係る図書(その2-1)



| | | | | | | | |
|--|---|--|---------------|---------|---------|------|---------------|
| 様式-2-1(急) 土砂災害警戒区域・土砂災害特別警戒区域 区域図(その2) | 土砂災害防止法施行令第二条の基準に該当する区域 | | 縮尺 1:2,000 | 自然現象の種類 | 急傾斜地の崩壊 | 箇所番号 | 109-II-3341-2 |
| | 土砂災害防止法施行令第三条の基準に該当する区域 | | | 告示番号 | | 箇所名 | 愛野向山C |
| | 土砂等の(移動)高さが1m以下の場合、土砂等の移動による力が100kN/mを超える区域 | | | 告示年月日 | | 所在地 | 静岡県袋井市愛野字向山 他 |
| | 土砂等の堆積の高さが3mを超える区域 | | | | | | |
| | それ以外の区域 | | | | | | |

土砂災害警戒区域等の指定の公示に係る図書(その2-2)



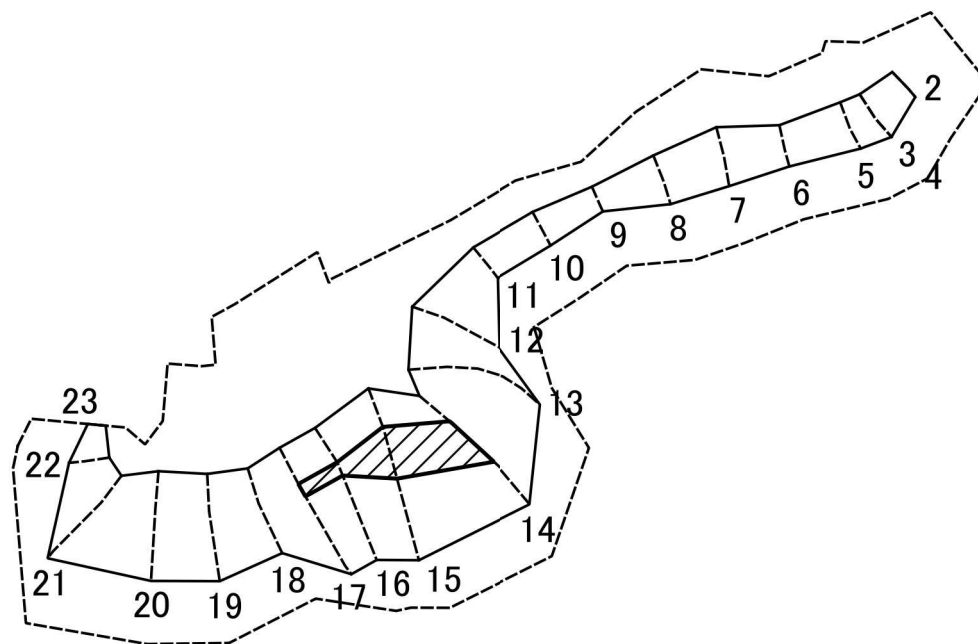
0 50 100 m



図中の数字は横断測線番号を示す

| | | | | | | | | |
|---|-------------------------|---|--|--------------------|---------|---------|------|---------------|
| 様式-2-2(急) 土砂災害特別警戒区域の区域区分図 (急傾斜地の崩壊に伴う土石等の移動により 建築物の地上部に作用すると想定される力) | 土砂災害防止法施行令第二条の基準に該当する区域 | | | N 縮尺 1:2,000 | 自然現象の種類 | 急傾斜地の崩壊 | 箇所番号 | 109-II-3341-2 |
| | 土砂災害防止法施行令第三条の基準に該当する区域 | 土石等の(移動)高さが1m以下の場合、土石等の移動による力が100kN/m ² を超える区域 | | | 告示番号 | | 箇所名 | 愛野向山C |
| | それ以外の区域 | | | | 告示年月日 | | 所在地 | 静岡県袋井市愛野字向山 他 |

土砂災害警戒区域等の指定の公示に係る図書(その2-3)



0 50 100 m



図中の数字は横断測線番号を示す

| | | | | | | | |
|---|-------------------------|--|---------------|---------|---------|------|---------------|
| 様式-2-3(急) 土砂災害特別警戒区域の区域区分図 (急傾斜地の崩壊に伴う土石等の堆積により 建築物の地上部に作用すると想定される力) | 土砂災害防止法施行令第二条の基準に該当する区域 | | 縮尺 1:2,000 | 自然現象の種類 | 急傾斜地の崩壊 | 箇所番号 | 109-II-3341-2 |
| | 土砂災害防止法施行令第三条の基準に該当する区域 | | | 告示番号 | | 箇所名 | 愛野向山C |
| | それ以外の区域 | | | 告示年月日 | | 所在地 | 静岡県袋井市愛野字向山 他 |

