

(町) 高郷田野口停車場線 過疎代行事業 榛原郡川根本町上長尾 [樋門・樋管移設工事]

平成24年7月

【位置図】



上長尾バイパス

施工箇所

【現況】



至高田

(一)大井川

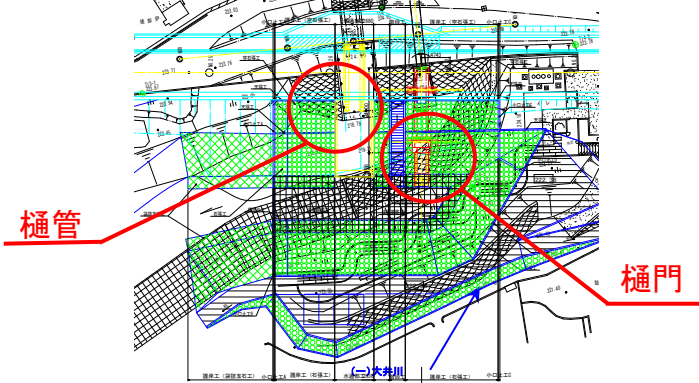
【現在の色】



(一)大井川

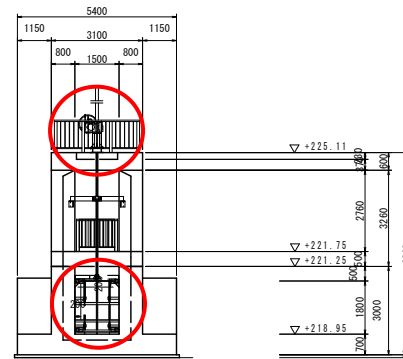
【概要】

道路拡幅工事を行うに伴い、大井川堤防上にある樋門・樋管の移設を行うものです。今回の景観検討は、樋門の扉体、管理橋の防護柵及び樋管の色彩が対象とされました。



樋管

樋門



○比較案【グレーベージュ】



(一)大井川

◎採用【ダークブラウン】



(一)大井川

ふじのくに色彩・デザイン指針
《 留意事項 》

河川景観全体に配慮する。
・ 樋門、樋管のみではなく周辺環境と調和する色の選択に配慮する。

景観検討会議結果

既設護岸の色彩と、隣接する供用済みのバイパス部の防護柵の色彩を考慮し、“ダークブラウン”を採用する